



FICHE TECHNIQUE FAUTEUIL "LE KUBB" TRAPEZE ou PYRA

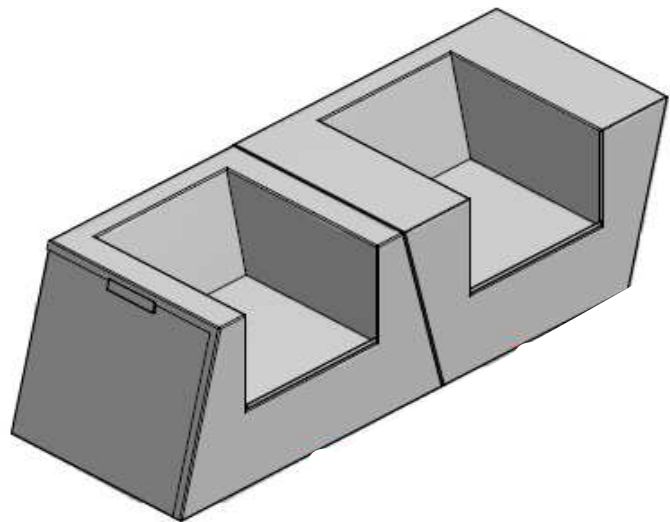
Tel: 02 54 98 66 73

Mail: <mailto:contact@idvdecodesign.com>

Site: <http://www.idvdecodesign.com>

REFERENCE: voir tableau

MATIERE: ALUMINIUM



DIMENSION	Haut.assise	Long	Largeur	Hauteur	Poids	Référence
TABLE BASSE	0 cm	75 cm	75 cm	24 cm	10,5 Kg	102MA020A
FAUTEUIL	38,5 cm	100 cm	65 cm	64 cm	31 Kg	102MA000
SOFA	38,5 cm	150 cm	66 cm	64 cm	48 Kg	102MA000

Le fauteuil "LE KUBB" TRAPEZE ou PYRA est entièrement fabriqué et assemblé dans nos ateliers de Selles sur Cher (41).



La fabrication est en Aluminium. Fauteuil et sofa livrés avec coussins.

Nous apportons une finition polyester qui garantit une parfaite finition.

Cette finition est très résistante aux UV, chocs et à l'air salin.

Tous nos produits sont fabriqués à la commande dans un esprit de qualité.

Notre réactivité nous permet de vous proposer des délais de livraison de 3 à 4 semaines maximum (hors temps de transport).

Pour l'entretien des produits avec une finition polyester, nous préconisons l'utilisation d'un chiffon doux légèrement humide, et d'un savon non abrasif.



FICHE TECHNIQUE SOFA "LE KUBB" TRAPEZE ou PYRA

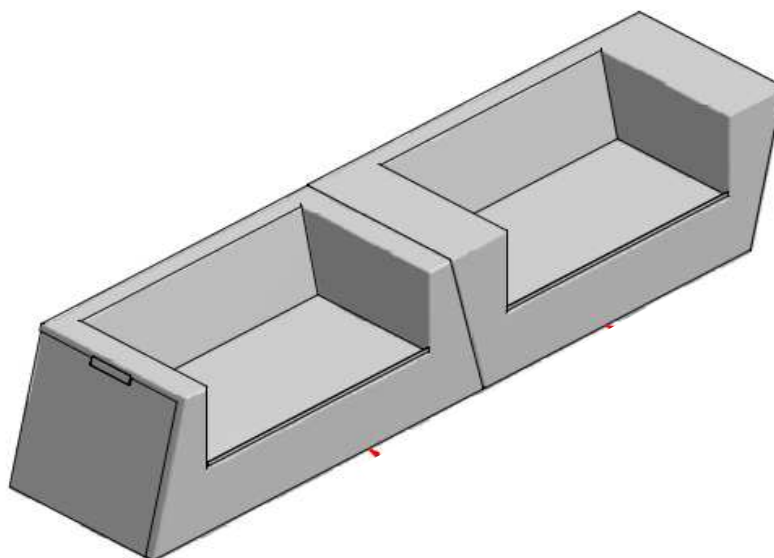
Tel: 02 54 98 66 73

Mail: <mailto:contact@idvdecodesign.com>

Site: <http://www.idvdecodesign.com>

REFERENCE: voir tableau

MATIERE: ALUMINIUM



DIMENSION	Haut.assise	Long	Largeur	Hauteur	Poids	Référence
TABLE BASSE	0 cm	75 cm	75 cm	24 cm	10,5 Kg	102MA020A
FAUTEUIL	38,5 cm	100 cm	65 cm	64 cm	31 Kg	102MA000
SOFA	38,5 cm	150 cm	66 cm	64 cm	48 Kg	102MA000

Le sofa "LE KUBB" TRAPEZE ou PYRA est entièrement fabriqué et assemblé dans nos ateliers de Selles sur Cher (41).



La fabrication est en Aluminium. Fauteuil et sofa livrés avec coussins.

Nous apportons une finition polyester qui garantit une parfaite finition.

Cette finition est très résistante aux UV, chocs et à l'air salin.

Tous nos produits sont fabriqués à la commande dans un esprit de qualité.

Notre réactivité nous permet de vous proposer des délais de livraison de 3 à 4 semaines maximum (hors temps de transport).

Pour l'entretien des produits avec une finition polyester, nous préconisons l'utilisation d'un chiffon doux légèrement humide, et d'un savon non abrasif.